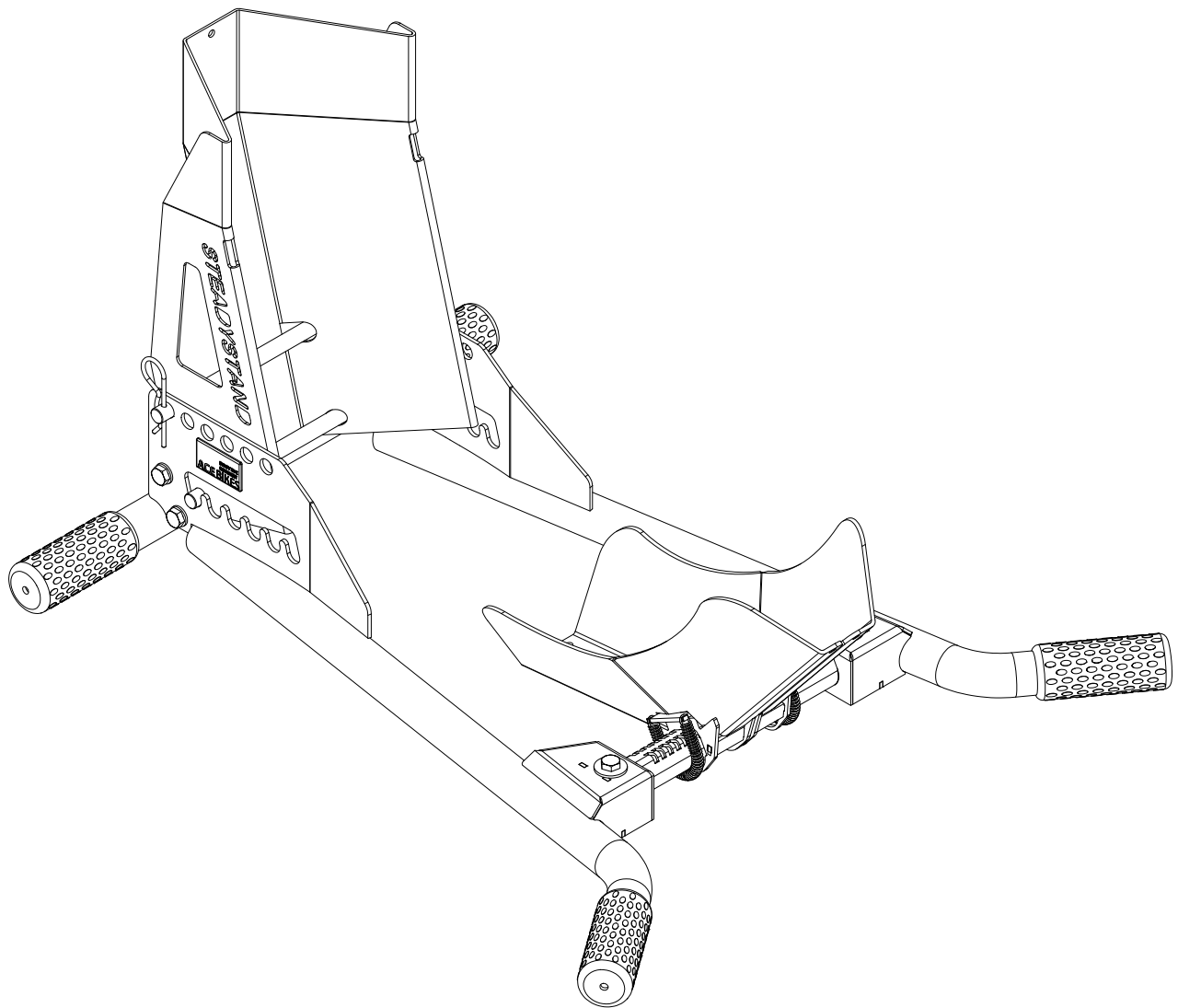


SteadyStand[®] Multi



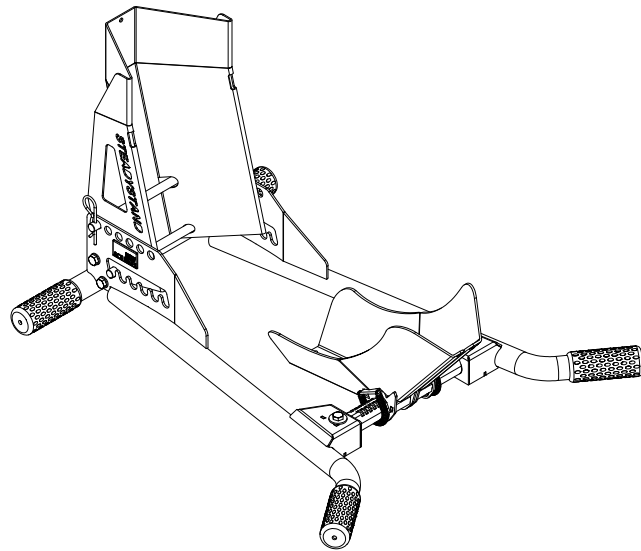
DE: Bitte, haben Sie Verständnis dafür, dass AceBikes keine Haftung für Folgeschaden übernimmt, die durch eine unsachgemäße beziehungsweise mangelhafte Montage entstehen.

ENG: Please understand, that AceBikes cannot be held responsible for any consequential loss or damage due to an improper assembly or use of the product.

FR: Veuillez comprendre que AceBikes ne peut être tenu pour responsable des dommages consécutifs à un montage ou une utilisation incorrecte.

Netto weight : 10.5 kg
 Box size: 60x22x20 cm
 Rim size 15" -21" / 90-200 mm wide

Designed in The Netherlands



ACEBIKES

Handelsstraat 19 NL-7772 TS
 Hardenberg
 The Netherlands
 T +31 (0)523-745060
 E info@acebikes.nl
 I www.acebikes.com

Deutsch

Montageanleitung für Vorderradständer

Allgemeine Hinweise

Bitte, lesen Sie vor Montage und ersten Gebrauch die Montageanleitung aufmerksam durch. Bitte, haben Sie Verständnis dafür, dass AceBikes keine Haftung für Folgeschäden übernimmt, die durch eine unsachgemäße beziehungsweise mangelhafte Montage entstehen. Warnung: Es ist unter Umständen nicht vermeidbar, dass der Reifen leicht im Ständer "klebt". Wir empfehlen, den Reifen ggf. vor dem Herausfahren durch leichte Seitwärtsbewegungen zu lösen.

English

Assembly instruction for Front Wheel Stand

General advice

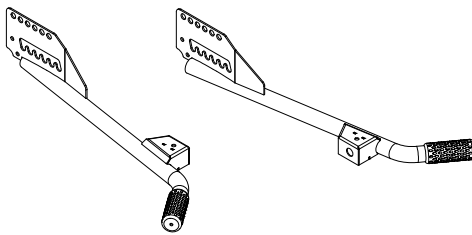
Please have a careful look at this assembly instruction before assembling and applying the product. Please understand, that AceBikes cannot be held responsible for any consequential loss or damage due to an improper assembly or use of the product. Warning: Under certain circumstances it is unavoidable, that the tire adheres slightly to the paddock stand. We recommend to loosen the tire by slight sideways movements before pulling out the motorcycle.

Français

Manuel d'installation pour Béquille avant

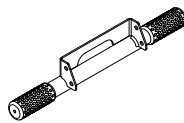
Informations générales

Avant le montage et l'utilisation du produit, veuillez regarder soigneusement ce manuel d'installation. Veuillez comprendre que AceBikes ne peut être tenu pour responsable des dommages consécutifs à un montage ou une utilisation incorrecte. Avertissement: Dans certains cas il est inévitable que le pneu adhère légèrement à la béquille. Nous recommandons de décoller le pneu par mouvements légers sur le côté avant de sortir de la béquille.

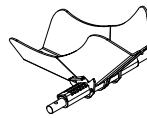


1x

1x



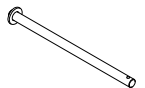
1x



1x



1x



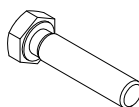
1x



4x



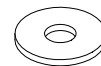
8x



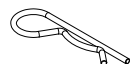
2x



4x



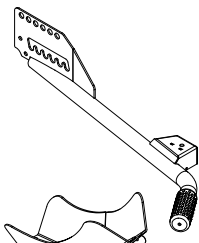
2x



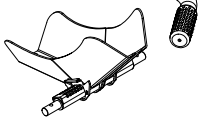
1x

1

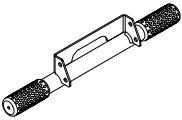
1x



1x



1x



1x



1x



2x



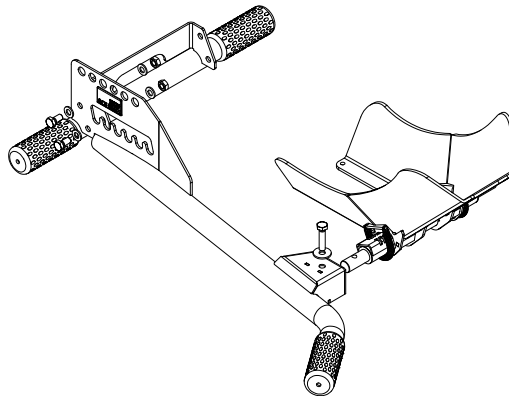
2x



4x

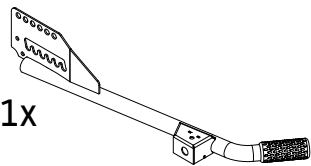


DE Handfest anziehen ENG Hand tightened only FR Serrez à la main



2

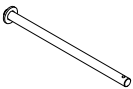
1x



1x



1x



1x



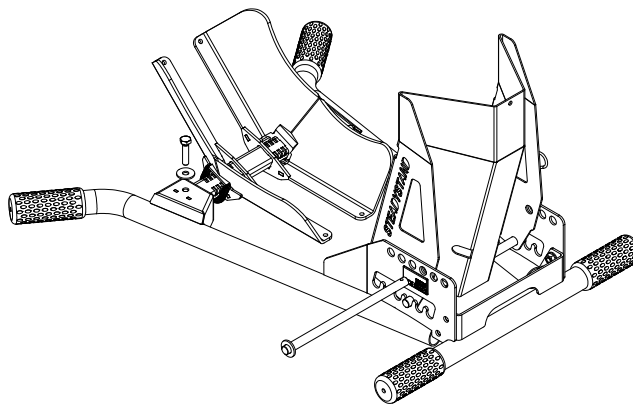
1x



1x



DE Handfest anziehen ENG Hand tightened only FR Serrez à la main



3

2x



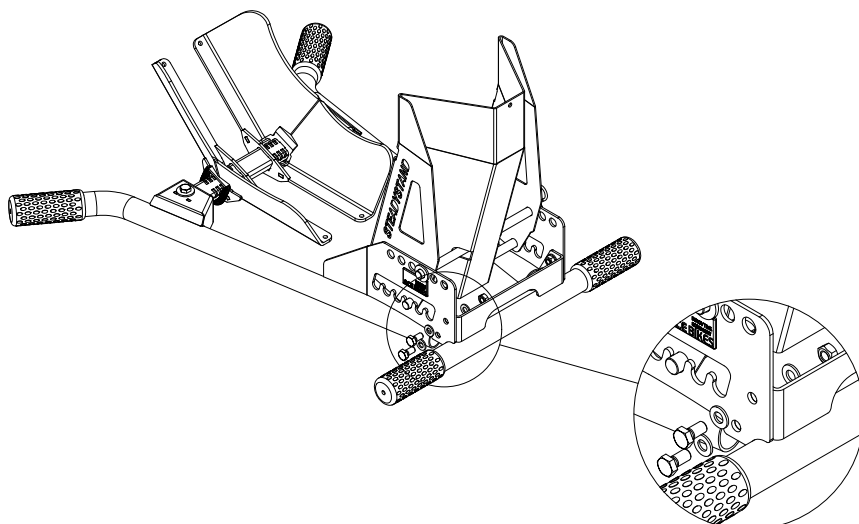
4x



2x



DE Handfest anziehen ENG Hand tightened only FR Serrez à la main

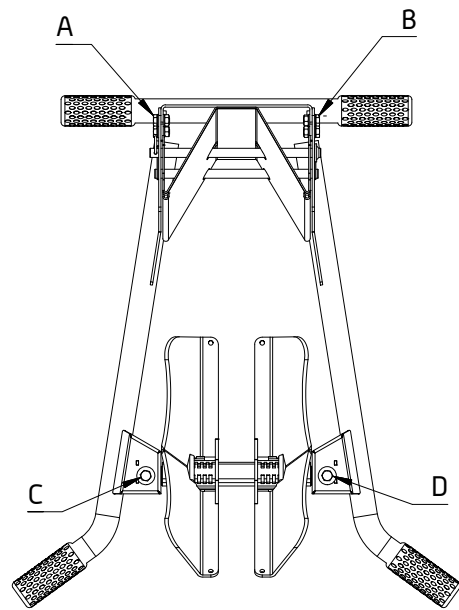


4

DE Anziehen in dieser Reihenfolge
auf einer ebenen Oberfläche

ENG Tightening in this order
on flat surface

FR Serrage dans cet
ordre sur une surface plane



Schritt 1 - Einstellung an die Reifenbreite
 Step 1 - Tyre width adjustment
 Etape 1 - Réglage largeur du pneu

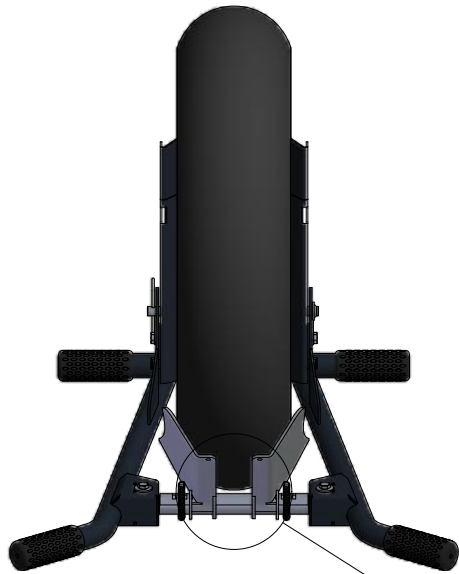
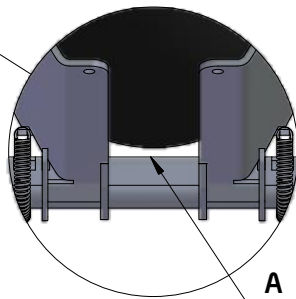


fig. 1



DE Sie haben die korrekte Einstellung vorgenommen, wenn:

Der Reifen möglichst nahe als möglich an Teil **A** anschließt, allerdings **ohne** Teil **A** zu berühren. (siehe fig.1)
 Sie können dies erreichen, indem Sie die beiden Teile gleichermaßen nach rechts und links verschieben. (Siehe fig.2)

ENG You have made the right adjustment when:

The tyre is as close as possible to part **A** but **without** contacting this part **A**. [see fig.1]
 You can achieve this by shifting the two parts equally left and right. [see fig. 2]

FR Vous avez fait le bon réglage quand:

le pneu est le plus près possible de la pièce **A** mais **sans** toucher cette pièce [voir fig.1]
 Vous pouvez y parvenir en décalant les deux côtés de manière égale gauche et droite (voir fig.2)

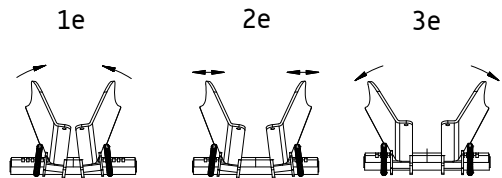


fig. 2

Schritt 2 - Einstellung an die Reifendurchmesser
 Step 2 - Tyre diameter adjustment
 Etape 2 - Réglage diamètre du pneu

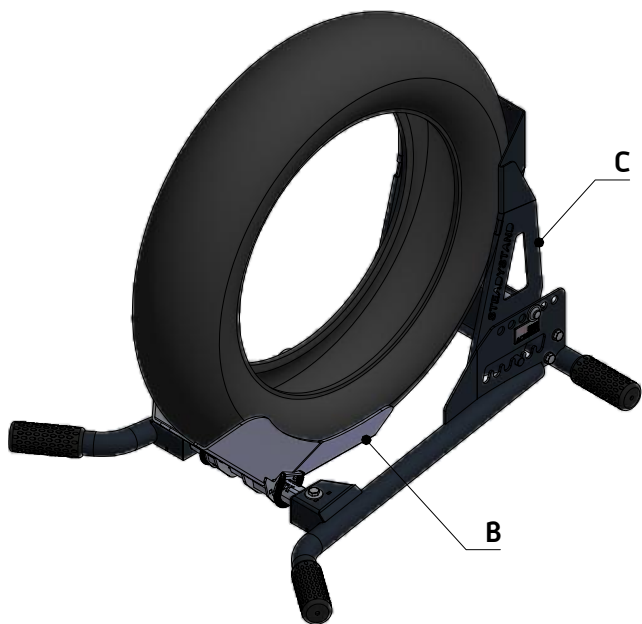


fig. 3

DE Sie haben die korrekte Einstellung vorgenommen, wenn:

Teil **B** sich so nah wie möglich an der Montagefläche befindet, **ohne** diese jedoch zu berühren (Siehe fig.4)
 Sie können dies durch das Verschieben der Montageposition **C** (Siehe fig.3)

ENG You have made the right adjustment when:

Part **B** is as close as possible to the mounting surface but **without** making contact to the mounting surface [see fig 4]
 You can achieve this by shifting the position of the front support **C** [see fig 3]

FR Vous avez fait le bon réglage quand:

la pièce **B** est au plus près du plancher mais **sans** venir au contact de ce dernier (voir fig.4)
 Vous pouvez y parvenir en changeant la position du support avant **C** (voir fig.3)

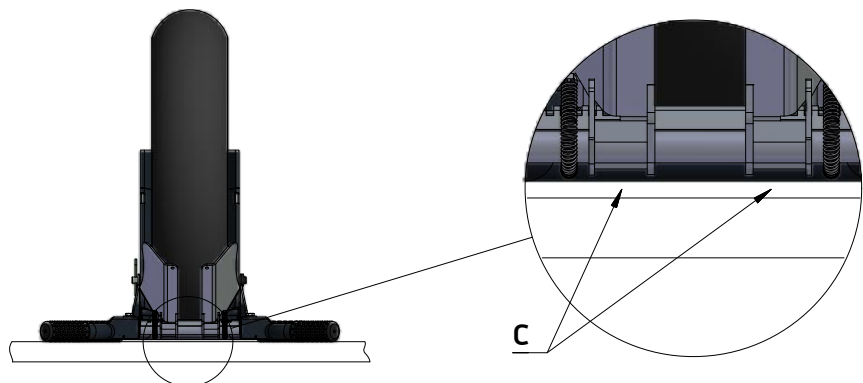


fig. 4

Parts list **SteadyStand® Multi**

Item	Qty	Description
1	1	Side frame left
2	2	Support front
3	1	Frame back
4	1	Shaft
5	4	Grip
6	8	Washer 8
7	2	Bearing
8	1	Adjustment bar
9	1	Adjustment rod
10	1	Spring cotter
11	2	Sticker
12	1	Support back
13	1	Side frame right
14	2	Washer 8 large
15	2	Bolt M8x35
16	2	Spring
17	4	Bolt M8x16
18	4	Hex Nut M8

